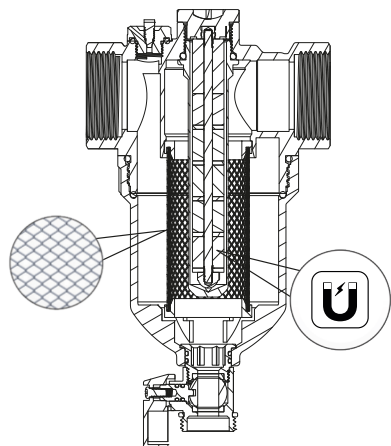


## KOMPLET FILTR MAGNETYCZNY, SEPARATOR ZANIECZYSZCZEŃ – DN32

### Opis

Magnetyczny separator zanieczyszczeń 16T wychwytuje zanieczyszczenia, które znajdują się w instalacji, dzięki wbudowanemu filtrowi siatkowemu ze stali nierdzewnej o rozmiarze oczka 800 µm. Wyposażony jest w magnes neodymowy, który wychwytuje wszystkie zanieczyszczenia metalowe, ferromagnetyczne oraz inne zanieczyszczenia powstałe w instalacji, dzięki temu przedłuża się żywotność elementów instalacji takich jak pompy, kotły itp. Przeznaczony do instalacji grzewczych i chłodzących, w których czynnikiem roboczym jest woda bądź mieszaniny wody i glikolu o maksymalnym stężeniu glikolu 50%.

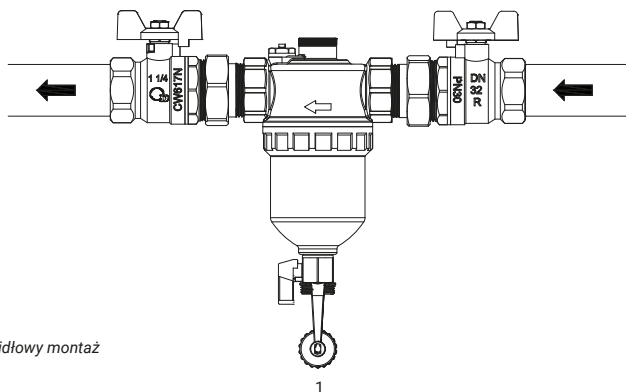


### Zasady działania

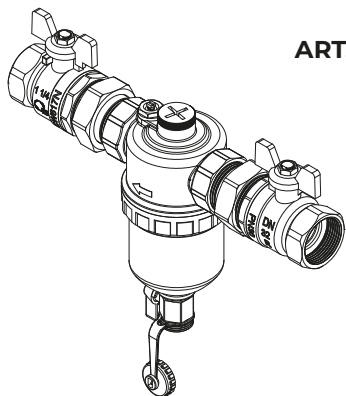
Magnetyczny separator zanieczyszczeń posiada dwa etapy wylapywania zanieczyszczeń z instalacji. Wszystkie zanieczyszczenia metaliczne (cząstki rdzy, opiłki metali, elementy ferromagnetyczne zawieszony w wodzie) zostają przyciągnięte przez wbudowany magnes neodymowy. Następnie wkład filtracyjny ze stali nierdzewnej wylapuje pozostałe zanieczyszczenia, takie jak pozostałości z montażu (pakuły, piasek itp.). Zanieczyszczenia odkładają się na dnie korpusu separatora.

### Montaż do instalacji

Separator zanieczyszczeń należy montować zgodnie z kierunkiem przepływu zaznaczonym na pokrywie separatora / łączniku. Zawór spustowy separatora powinien być zawsze skierowany w dół – możliwy montaż tylko na przewodach poziomych. Separator powinien być montowany na przewodzie powrotnym do źródła ciepła tak, aby przechwytywać zanieczyszczenia stałe i zapewnić ochronę źródła ciepła, jak również innego wyposażenia instalacji (np. pomp obiegowych).



Rysunek 1. Prawidłowy montaż



ART.16T-32

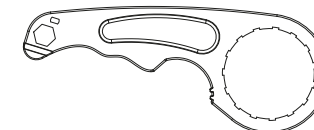
### Konserwacja

**WSZYSTKIE CZYNNOŚCI KONSERWACYJNE NALEŻY WYKONYWAĆ PO CAŁKOWITYM WYCHŁODZENIU INSTALACJI – NA WYŁĄCZONYM KOTLE.**

Separatory zanieczyszczeń powinny być poddawane cyklicznemu czyszczeniu. Pozwoli to zachować optymalny przepływ oraz stopień filtracji.

Zaleca się, aby po pierwszym uruchomieniu separatora zanieczyszczeń wykonać wstępne czyszczenie – nie później niż 1 miesiąc od uruchomienia. Kolejne czyszczenie powinno się wykonywać przynajmniej 2 razy w roku – powinno to być uzależnione od stopnia zabrudzenia separatora.

W zestawie znajduje się uniwersalny klucz, którym wykonamy wszystkie czynności związane z konserwacją i czyszczeniem separatora.



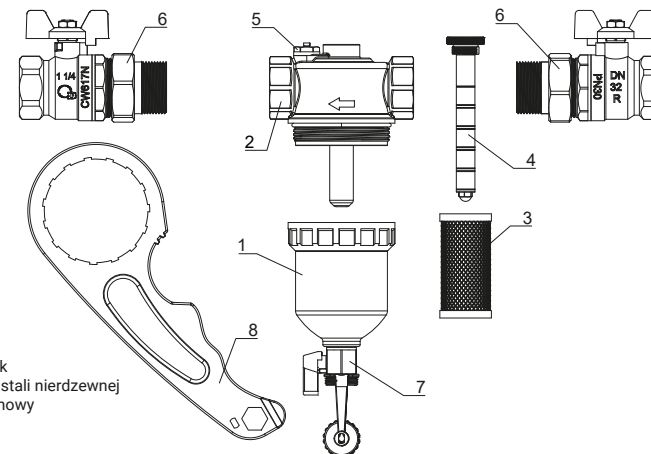
### Czyszczenie oraz konserwacja w krokach

1. Wyłączyć kocioł, zamknąć kurki kulowe (7) oraz kurek na zasilaniu kotła – poczekać aż woda w instalacji się wychłodzi.
2. Wykręcić wkład magnetyczny (5) – po tej czynności osady metalowe spadną do korpusu separatora.
3. Przygotować zbiornik, a następnie podłożyć go pod zawór spustowy separatora (8). Otworzyć zawór spustowy (8) i spuścić całą wodę z separatora. Następnie odkręcamy korpus (1) i wyjmujemy filtr siatkowy (4).
4. Wyczyścić wkład filtracyjny (4) oraz korpus (1) (najlepiej pod bieżącą wodą), usunąć osady oraz zanieczyszczenia.
5. Przed ponownym montażem sprawdzić stan uszczelek – w razie konieczności wymienić na nowe.
6. Ponownie zamontować separator – wykonać czynności w odwrotnej kolejności: zakręcić korpus (z wkładem filtracyjnym), wkręcić wkład magnetyczny, otworzyć kurki kulowe oraz zasilanie kotła i następnie sprawdzić szczelność separatora.

Po każdym czyszczeniu separatora należy odpowietrzyć instalację za pomocą odpowietrznika ręcznego (6).

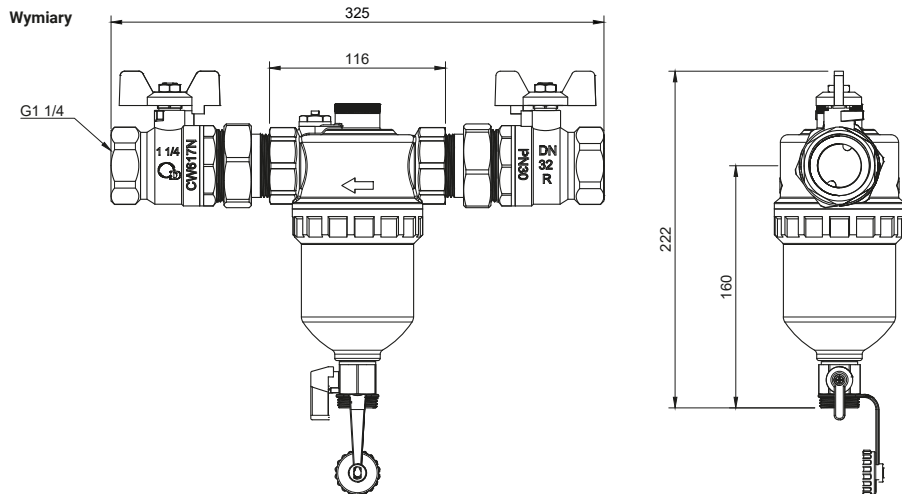
### Dane techniczne:

Maksymalne ciśnienie pracy - 6 bar  
Maksymalna temperatura pracy - 90°C  
Moc magnesu - 9000 Gauss  
Medium : woda, roztwór glikolu (max. 50%)  
Współczynnik Kvs - 15,1 m<sup>3</sup>/h

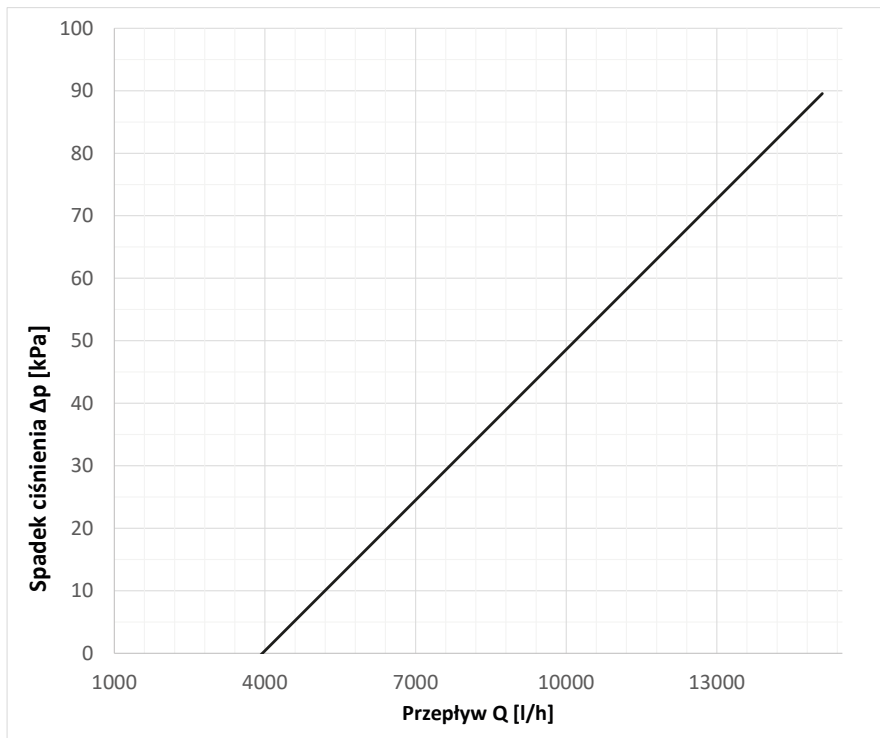


### Budowa:

1. Korpus – PA66
2. Pokrywa separatora / łącznik
3. Wkład filtracyjny 800 µm ze stali nierdzewnej
4. Wkład magnetyczny neodymowy
5. Odpowietrznik ręczny
6. Kurek kulowy
7. Zawór spustowy
8. Klucz uniwersalny




Wykres spadku ciśnienia w zależności od natężenia przepływu



**UWAGA!**

**OSTRZEŻENIA**

- Separatory magnetyczne DIAMOND muszą być montowane przez wykwalifikowanych techników zgodnie z instrukcją montażu.
  - Sprawdzić stan uszczelnień i gwintów.
  - Używać tylko oryginalnych części.
  - Separator i jego części należy przechowywać poza zasięgiem dzieci.
- 
- **SEPARATOR ZANIECZYSZCZEŃ ZAWIERA SILNE MAGNESY. OSOBY Z ROZRUSZNIKAMI SERCA MUSZĄ ZNAJDOWAĆ SIĘ W BEZPIECZNEJ ODLEGŁOŚCI OD FILTRA PODCZAS PRACY.**
  - **PODCZAS UŻYWANIA URZĄDZEŃ ELEKTRONICZNYCH W POBLIŻU SEPARATORA ZANIECZYSZCZEŃ NALEŻY ZACHOWAĆ OSTROŻNOŚĆ.**

**Gwarancją nie są objęte:**

1. Uszkodzenia spowodowane nieprzestrzeganiem instrukcji montażu i użytkowania, błędy w sztuce instalatorskiej.
2. Mechaniczne uszkodzenia produktu i wywołane nimi wady.
3. Wyroby, w których stwierdzono zmiany konstrukcyjne lub przeróbki.

**Gwarancja**

Producent udziela 5-letniej gwarancji.

**FILTR MAGNETYCZNY, SEPARATOR ZANIECZYSZCZEŃ  
Typ: 16T-32.S**

DYREKTYWA 2014/68/UE art.4.3  
D.Z. UE Nr 76  
Parametry: Tmax = 90°C, Pmax = 6 bar

**Kurki kulowe DIAMOND do instalacji wodociągowych  
i centralnego ogrzewania**

**3131**  
INSTYTUT TECHNIKI BUDOWLANEJ  
ITB-KOT-2020/1412 wyd.1, 2020 r  
KDWU Nr 5/A



**Deklarowane Właściwości Użytkowe:**

- Klasa ciśnieniowa ≤ 30 bar
- Klasa temperaturowa ≤ 120°C
- Moment napędowy ≤ 15 Nm
- Końcówki przyłączeniowe G 1 1/4
- Minimalna średnica otworu kuli ≥ 25 mm
- Uszczelnienie kątowe ≥ 6°
- Trwałość ≥ 1000 cykli roboczych

P.P.H.U. DIAMOND Sp. z o.o.  
ul. Półnanki 62B, 30-858 Kraków  
www.diamond.pl



30-858 Kraków ul. Półnanki 62B  
tel. +48 12 442 00 59 wewn. 117 fax. +48 12 378 35 66  
e-mail: serwis@diamond.pl  
www.diamond.pl